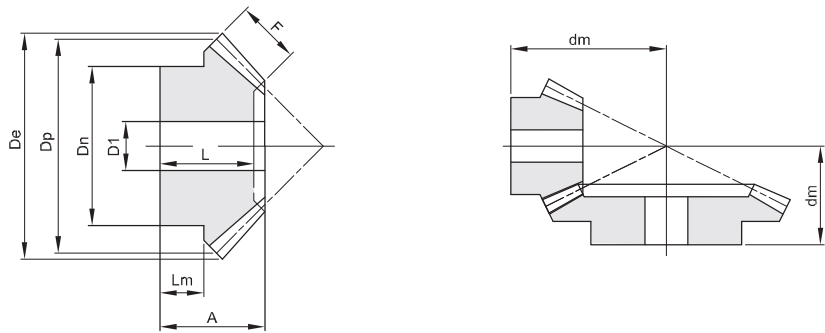


ENGRANAJES CÓNICOS TIPO "B"

RAPPORTO 1:2

ANGOLO DI PRESSIONE **20°**

ANGOLO FRA GLI ALBERI - = **90°**



Material C43 UNI 7847

módulo	denti	De	Dp	A	F	Dn	D1	dm	L	Lm	Kg.
1	15	17,4	15,0	11,9	5	13,3	4	22		6,6	0,02
1	30	30,6	30,0	15,1	5	20,3	5	20	14	9	0,05
1,5	15	26,1	22,5	21,1	9	20,3	8	35		12	0,04
1,5	30	45,9	45,0	25,2	9	32,3	8	32	23	16	0,17
2	15	34,8	30,0	26	11,5	25,3	8	45		13,8	0,09
2	30	61,2	60,0	29,8	11,5	40,3	12	39	27	18	0,32
2,5	15	43,5	37,5	31,8	15	32,3	12	55		16,2	0,17
2,5	30	76,5	75,0	33,7	15	45,3	15	45	30	20	0,50
3	15	52,2	45,0	37,3	17	40,3	12	66		19,8	0,33
3	30	91,8	90,0	42,1	17	55,3	15	56	38	25	0,96
3,5	15	60,9	52,5	46,1	20,5	45,3	15	79		24,7	0,50
3,5	30	107,1	105,0	45	20,5	60,3	20	61	40	25	1,31
4	15	69,6	60,0	48,6	22,5	50,3	20	87		24,6	0,65
4	30	122,3	120,0	57,3	22,5	80,3	20	76	52	35	2,52
4,5	15	78,3	67,5	51,4	26	60,3	20	94		24,7	0,97
4,5	30	137,6	135,0	60,3	26	80,3	25	81	53	35	2,95
5	15	87,0	75,0	57,6	30	60,3	20	104		25,3	1,23
5	30	152,9	150,0	62,5	30	80,3	25	85	56	35	3,56